



РУКОВОДСТВО ПО ЭКСПЛУАТАЦИИ

УВЛАЖНИТЕЛЬ ВОЗДУХА

ультразвуковой с ионизатором и ароматизатором

HUP-W3050-NA

УВАЖАЕМЫЙ ПОКУПАТЕЛЬ!

Благодарим Вас за приобретение бытового увлажнителя воздуха PRIMERA!

Перед началом эксплуатации, пожалуйста, внимательно изучите настоящее Руководство. Оно содержит важные указания по безопасности, эксплуатации увлажнителя и по уходу за ним. Позаботьтесь о сохранности настоящего «Руководства по эксплуатации» и, если увлажнителя перейдет к другому владельцу, передайте его вместе с прибором. Рекомендуется сохранять оригинальную упаковку, т.к. она может пригодиться для удобной транспортировки прибора.

Увлажнитель воздуха представляет собой электрический бытовой прибор, предназначенный для повышения уровня относительной влажности воздуха в помещении. Оптимальный показатель влажности воздуха для человека — от 40 до 70%. От недостаточно влажного воздуха страдают кожа и органы дыхательной системы, дефицит влаги в воздухе негативно влияет на состояние домашних животных и комнатных растений, приводит к рассыханию деревянной мебели и паркетных полов, повреждению музыкальных инструментов.

Для образования пара в увлажнителях PRIMERA используется принцип ультразвукового испарения. Под воздействием высокочастотных колебаний керамической мембраны парогенератора, вода образует микроскопические капли пара, который перемешивается с воздухом в помещении при помощи встроенного вентилятора.

Допускается эксплуатировать увлажнитель при температуре окружающей среды от +5 до +40 °С, относительной влажности воздуха не более 90% и при отсутствии чрезмерной запыленности воздуха.

СОДЕРЖАНИЕ

КОМПЛЕКТ ПОСТАВКИ	3
МЕРЫ БЕЗОПАСНОСТИ И ПРЕДОСТОРОЖНОСТИ.....	4
УСТРОЙСТВО УВЛАЖНИТЕЛЯ.....	6
ПОДГОТОВКА И ПОРЯДОК РАБОТЫ	7
ТЕХНИЧЕСКОЕ ОБСЛУЖИВАНИЕ И ЧИСТКА ПРИБОРА	8
ТРАНСПОРТИРОВКА И ХРАНЕНИЕ.....	9
ВОЗМОЖНЫЕ НЕИСПРАВНОСТИ И СПОСОБЫ ИХ УСТРАНЕНИЯ.....	9
БЕЗОПАСНАЯ УТИЛИЗАЦИЯ.....	10
ТЕХНИЧЕСКИЕ ХАРАКТЕРИСТИКИ.....	10
ИНФОРМАЦИЯ О СЕРТИФИКАЦИИ	11
ПРАВИЛА ГАРАНТИЙНОГО ОБСЛУЖИВАНИЯ	12
ГАРАНТИЙНЫЙ ТАЛОН	13

КОМПЛЕКТ ПОСТАВКИ

Увлажнитель – 1 шт.

Руководство по эксплуатации – 1 шт.

Упаковка – 1 шт.

Пульт управления с элементом питания - 1 шт.

МЕРЫ БЕЗОПАСНОСТИ И ПРЕДОСТОРОЖНОСТИ

При разработке и производстве наших изделий мы стремимся сделать их использование безопасным.

Кроме того, мы просим Вас соблюдать обычные меры безопасности при работе с электроприборами и выполнять следующие меры предосторожности:

- Прибор предназначен исключительно для использования в быту и должен применяться только по назначению.
- Перед включением прибора в сеть электропитания убедитесь, что напряжение и частота электросети соответствуют указанным в маркировке изделия. Подключайте прибор только к однофазной сети переменного тока.
- Перед подключением прибора к сети убедитесь, что он находится в выключенном состоянии.
- Каждый раз перед включением прибора осмотрите его. При наличии повреждений прибора или сетевого шнура ни в коем случае не включайте прибор в розетку.
- Не разрешайте детям использовать или играть этим прибором без Вашего присмотра. Не оставляйте шнур питания в зоне досягаемости для детей, даже если электроприбор выключен.
- Извлеките прибор из упаковки и убедитесь в его целостности и отсутствии повреждений. Уберите упаковочные материалы (пластиковые пакеты и скрепки) подальше от детей.
- Не используйте слаботочные удлинители и «тройники» для подключения прибора.
- Запрещается устанавливать прибор непосредственно под розеткой – струя пара может вызвать повреждение электропроводки.
- Любое ошибочное включение лишает вас права на гарантийное обслуживание.
- Запрещается прикасаться к работающему прибору мокрыми руками или ногами.
- Запрещается подвергать прибор воздействию дождя, влаги, прямых солнечных лучей и других атмосферных явлений.
- Запрещается эксплуатировать прибор на улице.
- Запрещается использовать прибор в помещениях с повышенной влажностью (в ванной, в душе, рядом с бассейном и т.п.).
- Запрещается погружать прибор в воду или другие жидкости, а также разбрызгивать на него воду или другие жидкости, это может привести к поражению электрическим током. Если это произошло, не беритесь за прибор, сначала немедленно отключите его от электросети и обязательно обратитесь в сервисный центр для проверки исправности прибора.
- Не используйте увлажнитель в местах хранения взрывоопасных материалов, а также в зоне возможного скопления горючих газов. Не используйте увлажнитель в сырых помещениях.
- Не допускайте попадания в увлажнитель посторонних предметов.
- Не загромождайте посторонними предметами воздухозаборные отверстия и распылитель для выхода пара.
- Для дополнительной защиты целесообразно установить устройство защитного отключения (УЗО) в линию питания увлажнителя. Обратитесь за советом к квалифицированному специалисту.
- Запрещается подключать прибор к таймеру или другому устройству, автоматически регулирующему включение/выключение прибора.
- Если прибор не используется, следует отключить его от электросети.
- Следите, чтобы шнур питания не соприкасался с горячими или острыми предметами.
- Запрещается перегибать, наращивать и портить шнур питания.
- Запрещается использовать прибор, если шнур питания поврежден. Для его ремонта или замены следует обратиться в авторизованный сервисный центр.
- При отключении прибора от электросети не тяните за шнур или сам прибор, держитесь за вилку.
- После использования никогда не обматывайте провод электропитания вокруг прибора, так

МЕРЫ БЕЗОПАСНОСТИ И ПРЕДОСТОРОЖНОСТИ

как со временем это может привести к излому провода. Всегда гладко расправляйте провод на время хранения.

- Данный прибор не предназначен для использования лицами с ограниченными физическими или умственными возможностями (в т.ч. детьми), а также лицами, не имеющими достаточных знаний и опыта работы с электроприборами, если за ними не присматривают люди, ответственные за их безопасность.
- Не оставляйте работающий прибор без присмотра.
- Включайте увлажнитель только при наличии воды в резервуаре. Не наливайте в резервуар и не используйте для мытья воду выше 40 °С во избежание деформации корпуса.
- При работе увлажнитель должен находиться на достаточном расстоянии от мебели и других предметов во избежание их повреждения.
- Храните прибор в недоступном для детей месте.
- Не ставьте прибор на пол или рядом с источниками тепла, т.к. в этом случае влага может попадать на поверхность пола до того, как испарится, что может привести к повреждению поверхности.
- Расположите увлажнитель так, чтобы случайно не споткнуться об него или не задеть кабель электропитания.
- Не пользуйтесь прибором в полностью закрытых помещениях, так как в них происходит чрезмерное насыщение воздуха водой, которое влечет за собой образование конденсата на стенах и мебели.
- Не опускайте пальцы внутрь распылителя во время работы прибора, т.к. в результате высокочастотного излучения он сильно нагревается.
- По необходимости проводите чистку и дезинфекцию прибора.
- Отключайте прибор от сети во время чистки или заполнения резервуара для воды.
- Резервуар увлажнителя следует наполнять только чистой, свежей и прохладной водой. Если вы

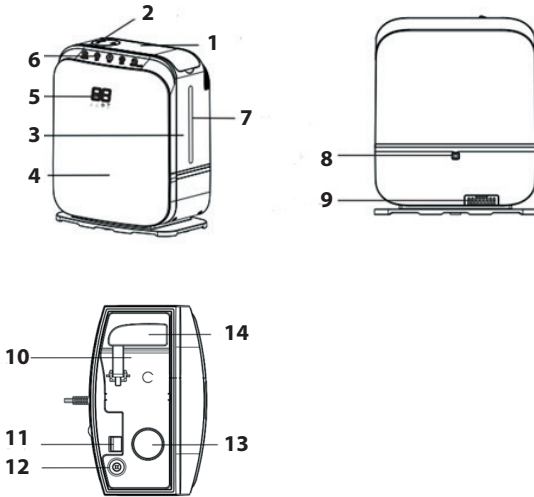
не уверены в качестве вашей водопроводной воды, используйте дистиллированную воду. Запрещается добавлять в воду эфирные масла, кондиционеры для воды и другие ароматизаторы, это может вызвать повреждения прибора.

- Не допускайте замерзания воды в резервуаре.
- Перед чисткой прибора следует отключить его от электросети.
- Несоблюдение мер предосторожности и безопасности может привести к порче прибора, ожогам, травмам, поражению электрическим током, короткому замыканию или пожару.
- В случае возникновения неисправностей следует обращаться в авторизованные сервисные центры. Неквалифицированный ремонт снимает прибор с гарантийного обслуживания.
- Для ремонта прибора могут быть использованы только оригинальные запасные части.
- Производитель не несет ответственности за какие-либо повреждения, возникшие вследствие неправильного использования прибора или несоблюдения мер предосторожности и безопасности.

УСТРОЙСТВО УВЛАЖНИТЕЛЯ

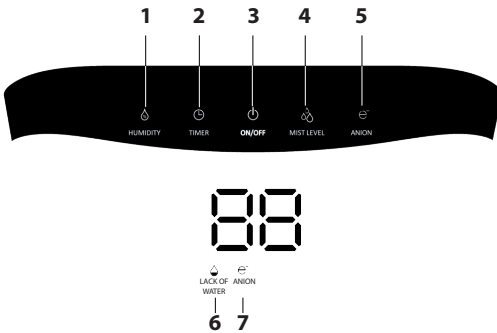
ПРИМЕЧАНИЕ:

- Все изображения в данном руководстве приведены в качестве примеров, реальное изделие может отличаться от изображения.



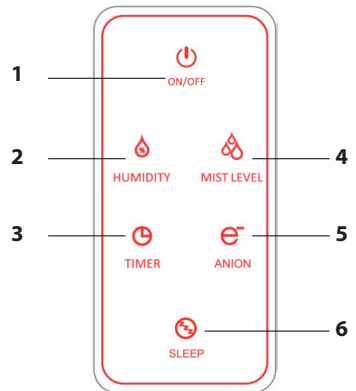
1. Крышка бака для воды
2. Сопло выхода пара
3. Бак для воды
4. Корпус увлажнителя
5. Дисплей
6. Панель управления
7. Датчик уровня воды
8. Сетевой шнур питания
9. Емкость для ароматических масел
10. Отсек парообразования
11. Воздуховыпускной клапан
12. Датчик уровня воды
13. Ультразвуковой излучатель
14. Поплавок водяного клапана

ПАНЕЛЬ УПРАВЛЕНИЯ УВЛАЖНИТЕЛЕМ



1. HUMIDITY/SLEEP (удержание кнопки 5 сек.)
2. TIMER
3. ON/OFF
4. MIST
5. ANION
6. Датчик уровня воды
7. Индикатор ANION

ПУЛЬТ ДИСТАНЦИОННОГО УПРАВЛЕНИЯ



1. ON/OFF
2. HUMIDITY
3. TIMER
4. MIST LEVEL
5. ANION
6. SLEEP

УСТРОЙСТВО УВЛАЖНИТЕЛЯ

ON/OFF

Нажмите кнопку питания, чтобы включить увлажнитель воздуха, подача пара начнется автоматически. Чтобы отключить прибор, нажмите на эту кнопку еще раз.

MIST

Настройте желаемый уровень выхода пара кнопкой регулировки производительности. Система выбора интенсивности подачи пара трехступенчатая: низкая/средняя/высокая. Перебор режимов достигается повторными нажатиями кнопки. Установки производительности отобразятся на дисплее.

TIMER

Нажмите кнопку таймера, чтобы установить продолжительность работы увлажнителя: от 1 часа до 12 часов. Установки таймера отобразятся на дисплее. Прибор автоматически выключится по истечению указанного срока.

HUMIDITY

Используйте кнопку регулировки производительности, чтобы задать желаемый уровень относительной влажности воздуха в помещении: от 40% до 90% с шагом 5%. Заданные установки отобразятся на дисплее. Прибор автоматически выключится при достижении указанных значений.

SLEEP

Чтобы включить ночной режим (отключить подсветку дисплея) удерживайте кнопку HUMIDITY более 3 секунд. Нажатие на любую кнопку включает подсветку дисплея.

ANION

Чтобы включить режим ионизации, нажмите кнопку ANION. Загорится соответствующий индикатор. В режиме ионизации устройство генерирует ионы для очистки воздуха в помещении.

ПОДГОТОВКА И ПОРЯДОК РАБОТЫ

Достаньте прибор из упаковки и убедитесь в отсутствии повреждений всех составных частей.

Установите прибор на ровной и устойчивой поверхности на безопасном расстоянии не менее 2 м от других электрических приборов.

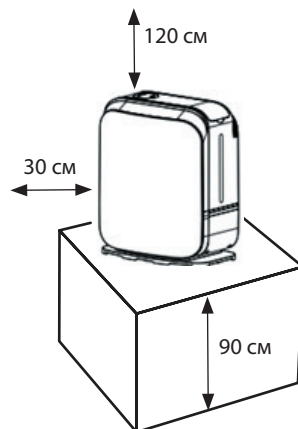
При работе увлажнитель должен находиться на достаточном расстоянии от мебели и других предметов во избежание их повреждения.

Перед первым включением

- Перед первым включением прибора выдержите его около 2-х часов при комнатной температуре.
- Удалите транспортную прокладку, находящуюся под поплавком водяного клапана.

Наполнение водой

- Снимите крышку с бака для воды.
- Наполните бак до нужного уровня холодной чистой водой (не выше 40°C). Предпочтительно использовать дистиллированную или очищенную воду, т.к. жесткая (неочищенная) вода может стать причиной появления белого налета на мебели или других рядом стоящих предметах, а также на внутренней поверхности самого бака.
- Закройте крышку бака для воды.



ПОДГОТОВКА И ПОРЯДОК РАБОТЫ



Порядок работы

- Подключите электропитание и нажмите кнопку включения на корпусе увлажнителя или на пульте дистанционного управления.
- Настройте желаемый уровень выхода пара.
- Направление подачи пара отрегулируйте, поворачивая сопла выхода пара.
- Для использования ароматизатора извлеките емкость, расположенную с обратной стороны прибора, добавьте несколько капель ароматического масла и установите емкость наместо.

Автоотключение при отсутствии воды

Когда количество воды в баке будет меньше необходимого для нормальной работы прибора, выход пара прекратится, а на панели прибора загорится красная сигнальная лампочка. Выключите прибор, отключите прибор от сети электропитания, далее наполните бак водой.

Рекомендуемый уровень относительной влажности при различных условиях эксплуатации

Влажность, при которой человек чувствует себя наиболее комфортно летом	60-75% RH
Влажность, при которой человек чувствует себя наиболее комфортно зимой	55-70% RH
Зимние сады, горшечные растения	55-75% RH
Мебель, паркет и музыкальные инструменты	50-60% RH
Библиотеки, художественные галереи и музеи	40-60% RH
Компьютеры и телекоммуникационные устройства	45-60% RH

ТЕХНИЧЕСКОЕ ОБСЛУЖИВАНИЕ И ЧИСТКА ПРИБОРА

Техническое обслуживание

- пользуйтесь очищенной мягкой водой;
- заливайте в резервуар холодную воду (не выше 40 °C);
- перед установкой бака на корпус увлажнителя тщательно вытирайте его сухой тканью;
- меняйте застоявшуюся воду на свежую;
- перед тем, как убрать прибор на хранение, тщательно вытирайте все комплектующие части, полностью высушите бак.

ТЕХНИЧЕСКОЕ ОБСЛУЖИВАНИЕ И ЧИСТКА ПРИБОРА

Чистка прибора

- перед чисткой отключите прибор от сети;
- не применяйте растворители и абразивные чистящие средства;
- желательно производить чистку после каждого использования;
- для очистки бака изнутри добавьте в воду несколько капель лимонной кислоты или уксуса;
- после чистки промойте бак теплой водой и вытрите насухо;
- ультразвуковой излучатель и отверстие для выхода воздуха очищайте при помощи небольшой щетки.

ТРАНСПОРТИРОВКА И ХРАНЕНИЕ

Увлажнитель в заводской упаковке может транспортироваться всеми видами крытого транспорта с исключением ударов и перемещений внутри транспортного средства.

После транспортирования при отрицательных температурах необходимо выдержать Увлажнитель в помещении, где предполагается его эксплуатация, без включения в сеть не менее 2-х часов.

Увлажнитель должен храниться в упаковке изготовителя в отапливаемом, вентилируемом помещении при температуре от +5 до +40°C и среднемесячной относительной влажности 65%.

ВОЗМОЖНЫЕ НЕИСПРАВНОСТИ И СПОСОБЫ ИХ УСТРАНЕНИЯ

Описание неисправности	Причина неисправности	Способ устранения
Прибор не включается	<ol style="list-style-type: none">1. Отсутствует электропитание2. Поврежден сетевой провод3. Неисправен регулятор производительности	<ol style="list-style-type: none">1. Подключите электропитание2. Замените сетевой провод3. Обратитесь в сервисный центр
Отсутствует парообразование	<ol style="list-style-type: none">1. Нет воды в резервуаре, или количество воды в увлажнителе ниже минимально допустимого уровня2. Достигнут заданный уровень относительной влажности в помещении3. Неисправна мембрана ультразвукового парообразователя4. В отсеке парообразования слишком много воды	<ol style="list-style-type: none">1. Наполните резервуар водой2. При желании, задайте более высокий уровень влажности кнопкой установки желаемого уровня влажности3. Обратитесь в сервисный центр4. Вылейте немного воды из основания и затяните крышку клапана
Слабая производительность увлажнения	<ol style="list-style-type: none">1. Устройство работает в режиме низкой производительности2. Засорилась мембрана ультразвукового парообразователя	<ol style="list-style-type: none">1. Отрегулируйте уровень выхода пара кнопкой регулировки производительности2. Очистите мембрану

БЕЗОПАСНАЯ УТИЛИЗАЦИЯ

Пар имеет специфический запах	<ol style="list-style-type: none"> 1. Прибор новый 2. Грязная или застоявшаяся вода 	<ol style="list-style-type: none"> 1. Открутите крышку бака, поместите резервуар для воды в прохладное и сухое место на 12 часов 2. Очистите бак для воды. Замените воду на чистую
Шум или вибрация	<ol style="list-style-type: none"> 1. Бак в неправильном положении 2. Мало воды в баке 3. Прибор установлен не на ровной поверхности 	<ol style="list-style-type: none"> 1. Установите бак в правильное положение 2. Добавьте воду в бак 3. Разместите прибор на ровной поверхности

Ваше устройство спроектировано и изготовлено из высококачественных материалов и компонентов, которые можно утилизировать и использовать повторно.

Если товар имеет символ с зачеркнутым мусорным ящиком на колесах, это означает, что товар соответствует Европейской директиве 2002/96/ЕС.

Ознакомьтесь с местной системой раздельного сбора электрических и электронных товаров. Соблюдайте местные правила.

Утилизируйте старые устройства отдельно от бытовых отходов. Правильная утилизация вашего товара позволит предотвратить возможные отрицательные последствия для окружающей среды и здоровья людей.

ТЕХНИЧЕСКИЕ ХАРАКТЕРИСТИКИ

Электропитание, В/Ф/Гц:	220-240/1/50
Номинальная мощность, Вт	28
Номинальный ток, А	0,13
Уровень шума, дБ(А)	менее 35
Степень защиты	IP20
Класс электрозащиты	II
Объем бака для воды, л	5
Производительность увлажнения, мл/час	280
Рекомендуемая площадь помещения, м ^{2*}	до 35
Размеры прибора (ШхГхВ), мм	250x160x310
Размеры упаковки (ШхГхВ), мм	305x205x360
Вес нетто, кг	2,18
Вес брутто, кг	2,50

** Указано среднее значение, которое может отличаться в зависимости от реальных условий эксплуатации*

Производитель оставляет за собой право на внесение изменений в конструкцию, дизайн, комплектацию и технические характеристики прибора без предварительного уведомления.

ИНФОРМАЦИЯ О СЕРТИФИКАЦИИ

Товар сертифицирован на территории Таможенного союза. Товар соответствует требованиям:
ТР ТС 004/2011 «О безопасности низковольтного оборудования»
ТР ТС 020/2011 «Электромагнитная совместимость технических средств»
ТР ТС 037/2016 «Об ограничении применения опасных веществ в изделиях электротехники и радиоэлектроники».



Дата производства указана в серийном номере (цифры с 13 по 20). Срок службы изделия: 3 года
Гарантийный срок: 1 год

Изготовитель:

ZHONGSHAN WANTU ELECTRONIC APPLIANCE., LTD
2 Floor, No. 18 West Xingchang Road Jichang Village. Dong Feng Town, Zhongshan City, Guangdong Province

ЧЖУНШАНЬ ВАНТУ ЭЛЕКТРОНИК ЭПЛАЙЕНС, ЛТД
2 Флур, No. 18 Вест Синчан Роуд, Цзичан Вилладж. Донг Фенг, Чжуншань, Гуандун, Китай
Сделано в Китае.

Импортер / Организация, уполномоченная изготовителем на принятие и удовлетворение требований потребителей на территории РФ:

000 «ДАИЧИ», 125130, РФ, г. Москва, Старопетровский проезд, д.11, корп.1, этаж 3, офис 20.

Единая справочная служба: 8 800 200-00-05

E-mail: warranty@daichi.ru

Список сервисных центров доступен по ссылке: www.daichi.ru/service/

ПРАВИЛА ГАРАНТИЙНОГО ОБСЛУЖИВАНИЯ

Настоящие гарантийные обязательства представляют собой гарантию Продавца на Оборудование, указанное в приложении к гарантийному талону и приобретенное Покупателем у Продавца (в дальнейшем — Оборудование). Гарантия предоставляется на срок 12 (двенадцать) месяцев со дня продажи Оборудования и распространяется на материальные дефекты, возникшие по вине производителя.

Условия предоставления гарантии:

1. Гарантия распространяется только на оборудование, на которое при продаже его Покупателю был надлежащим образом оформлен Гарантийный талон установленного образца.
2. Гарантийный талон заполнен полностью, разборчиво, включая наименование Оборудования, серийный номер изделия, наименование продавца, дату продажи, подпись и печать продавца, и другие разделы Гарантийного талона.
3. Настоящая гарантия не действует, если материальные дефекты возникли вследствие нарушения Покупателем правил использования, хранения или транспортировки Оборудования, или в результате действий третьих лиц, или обстоятельств непреодолимой силы.
4. Настоящая гарантия не распространяется на следующие случаи:
 - 4.1 Периодическое обслуживание и ремонт или замену частей в связи с их нормальным износом.
 - 4.2 Любые адаптации и изменения с целью усовершенствования и расширения обычной сферы применения изделия, указанной в руководстве по эксплуатации, без предварительного письменного согласия производителя или его дистрибьютора.
 - 4.3 Ущерб в результате неправильной эксплуатации, включая, но не ограничиваясь этим, Следующее:
 - a. использование изделия не по назначению или не в соответствии с руководством по монтажу, эксплуатации, обслуживанию и требованиями сервисной книжки;
 - b. случайное или намеренное попадание инородных предметов, агрессивных веществ или жидкостей во внутренние, либо на внешние части изделия, колебания напряжения, механическое повреждение, неправильная вентиляция и т.п.;
 - c. ремонт или монтаж неуполномоченными лицами;
 - d. дефекты системы, в которой данное изделие использовалось как ее элемент.
5. Настоящая гарантия не имеет целью ущемить законные интересы Покупателя, предоставленные ему действующим законодательством России.

ГАРАНТИЙНЫЙ ТАЛОН

Увлажнитель	Модель	
SN - прибора		
Покупатель	Фιο	
Подпись покупателя		
Продавец		Дата продажи
Полное название компании		
Почтовый адрес продавца		Подпись продавца
Код города и контактный телефон		М.П.



В целях улучшения качества продукции конструкция и технические характеристики могут изменяться без предварительного уведомления. Более подробную информацию можно получить у дистрибутора или производителя.